

青少年机器人教育等级评测 五级

理论部分

一、单选题 (本大题一共15题, 每题1分, 共15分, 每题的正确选项只有一个。)

1. ATMEGA328P是下面哪种设备的型号?

- A. 微控制器 B. 只读存储器 C. 随机存取存储器 D. 晶振

2. 一位数码管中, 点亮其中的a,b,c,e,f,g, 熄灭d,h, 数码管上显示什么字母?

- A. 字母A B. 字母B C. 字母C D. 字母D

3. 下面关于数组, 说法错误的是?

- A. 定义数组时, 不能使用变量定义数组的元素个数 B. C语言中数组的下标都是从0开始
 C. 数组中的元素可以有不同的类型 D. 引用数组时, 数组的下标不要越界, 否则结果不可预知

4. 关于UART通信的数据格式, 在实际通信中下面哪个部分可以省略?

- A. 起始位 B. 数据位 C. 校验位 D. 停止位

5. 关于中断, 下面说法错误的是?

- A. 中断是由于软件或硬件信号, 使CPU放弃当前的任务, 转而去执行另一段子程序
 B. 当中断服务程序执行完成后, CPU可以返回主程序, 继续按原顺序执行
 C. 中断服务程序不能被任何程序打断
 D. 中断屏蔽是指通过设置相应的中断屏蔽位, 禁止响应某个中断

6. 热释电模块检测的是什么?

- A. 红外线 B. 可见光 C. 紫外线 D. X射线

7. 下面关于四位数码管, 说法错误的是?

- A. 显示方式为动态显示 B. 利用人的视觉暂留现象
 C. 利用发光二极管的余晖效应 D. 实际上各位数码管是同时点亮

8. 下面哪个程序会导致编译出错?

- A. `int value[2][2] = {1, 2, 3, 4};` B. `int value[][2] = {1, 2, 3, 4};`
 C. `int value[][2] = {{1, 2}, {3, 4}};` D. `int value[][] = {1, 2, 3, 4};`

9.在ESP32中处理数字信号，不需要用到下面哪个函数？

- A. pinMode()
- B. digitalRead()
- C. digitalWrite()
- D. ledcSetup()

10.下面关于按键消抖，说法错误的是？

- A. 按键消抖只能通过硬件电路来实现
- B. 机械按键的触点闭合和断开时，都会产生抖动
- C. 为保证单片机对一次按键动作只作一次响应，就需要进行按键消抖
- D. 抖动时间的长短由按键的机械特性决定

11.在Arduino UNO控制器中，int类型占几个字节？

- A. 1
- B. 2
- C. 3
- D. 4

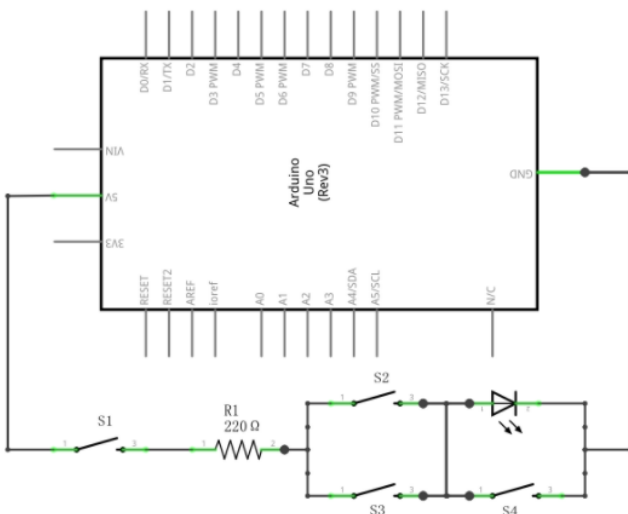
12.下面关于74HC595移位寄存器，说法正确的是？

- A. 具有锁存功能的16位移位寄存器
- B. 并行输入，串行输出
- C. 可以节省控制板的IO资源
- D. 能够支持220V的电压

13.在printf()函数中，格式字符%d表示什么？

- A. 二进制整数输出
- B. 八进制整数输出
- C. 十进制整数输出
- D. 十六进制整数输出

14.如下面电路图所示，如何操作按键开关，可以点亮发光二极管？



- A. S1断开，S2闭合，S3闭合，S4闭合
- B. S1闭合，S2断开，S3闭合，S4闭合
- C. S1闭合，S2闭合，S3断开，S4闭合
- D. S1闭合，S2闭合，S3闭合，S4断开

15.下面关于面包板,说法错误的是?

- A. 面包板得名是因为真空管电路的时代,人们将电路元器件固定在切面包用的木板上进行连接
- B. 面包板板子上有很多小插孔,电子元器件可以随意插入或拔出
- C. 面包板是专为电子电路的无焊接实验设计制造的
- D. 面包板一旦接通电源,就不能轻易断开,否则容易损害面包板

二、多选题 (本大题一共5题, 每题2分, 共10分, 每道题的正确选项有两个或以上。)

1.依据冯·诺依曼体系结构,计算机的组成部分有?

- A. 运算器
- B. 控制器
- C. 存储器
- D. 输入设备和输出设备

2.在ESP32中,模拟输出方式有?

- A. PWM
- B. SigmaDelta
- C. ADC
- D. DAC

3.下面哪些技术可以用于触摸传感器?

- A. 红外线式触摸
- B. 电容式触摸
- C. 电阻式触摸
- D. 表面声波触摸

4.关于ATMEGA328P的参数,下面说法正确的是?

- A. 最大支持32KB的Flash存储器
- B. 最大支持2KB的SRAM
- C. 最大支持1KB的EEPROM
- D. 至少支持6路10位ADC

5.下面哪些属于ASCII码?

- A. 数字0
- B. 大写字母A
- C. 小写字母b
- D. 标点符号逗号

三、判断题 (本大题有5题, 每题1分, 共5分。)

1.电路中加上了拉电阻以后,电路就永远维持在高电平

- 正确
- 错误

2.光敏电阻对红外光敏感,所以越热的地方阻值越小

- 正确
- 错误

3.因为ATMEGA328P只提供了6个PWM通道,所以Arduino UNO开发板最多只能同时支持6路模拟输出

- 正确
- 错误

4.编译就是把源代码变成计算机可以识别的二进制语言

- 正确 错误

5.下面的程序可以正常通过编译

```
const int value;
void setup() {
  Serial.begin(115200);
  value = analogRead(A0);
  Serial.println(value);
}
void loop() {}
```

- 正确 错误

实操部分

四、模型搭建与展示答辩 (本大题有1题，共70分。)

答题说明:

模型搭建50分，展示答辩20分。

信息递交有线上线下两种方式，请根据实际情况进行选择:

一: 参加线下评测的学生，信息递交方式以评测师为准。

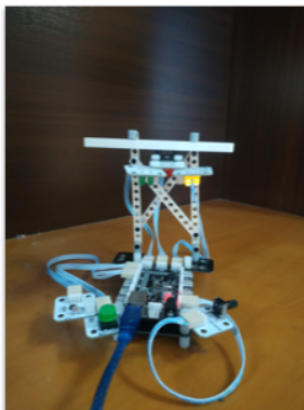
二: 参加线上评测的学生，信息递交方式如下:

1、作品照片:

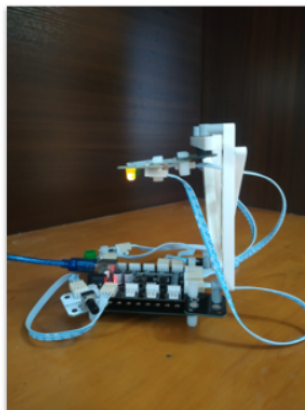
搭建完成后，家长需要对作品进行拍照，从不同角度（正面、侧面、俯视）的拍三张，照片要能够体现作品的完整性。

请考生在监控系统的“实操作品照片上传”模块，点击“上传附件”，提交照片。

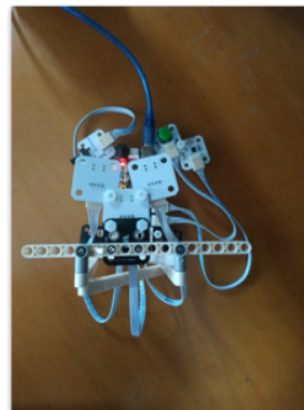
以下三张图片仅用于拍照角度参考，模型搭建请按照搭建要求进行。



正面照片示例



侧面照片示例



俯视照片示例

2、程序、流程图照片：

拍摄编写完成的完整且清晰的程序照片（程序较长时，可分段拍摄多张）。

请考生在监控系统的“实操作品照片上传”模块，上传程序图一题，点击“上传附件”，提交程序照片。请同时提交完整流程图。

3、答辩展示视频：

视频分为作品介绍与问题答辩两部分，每段时间控制在1分钟左右。

(1) 作品介绍部分：包含但不限于任务分析、任务实现等环节。

请考生在监控系统的“实操作品功能展示视频”完成此题。可选择直接拍摄，也可以选择“上传附件”。

(2) 问题答辩部分：请回答题目中的所有问题，并录制视频。

请考生在监控系统的“问题答辩”模块，直接点击“开始录制”，回答问题。

1、主题：

扬帆远航

2、题目说明：

自秦汉以来，海上丝绸之路就成为东西方经济文化交流的重要通道。郑和下西洋，更是架起了中国与亚非国家之间友谊的桥梁。疫情以来，中国已承担越来越重的责任，以宽广的胸怀携手世界各国共同发展，共同进步。我们的青少年也需要转变观念，拥抱海洋，走向深蓝。这既是中国的机会，更是世界的机会。请用机器人套件中的LED点阵或液晶屏实现扬帆远航的动画。

3、要求：

(1) 必须用C语言实现程序，不能用图形化编程语言实现程序。

(2) 必须能清晰的区分船体和水面波浪。

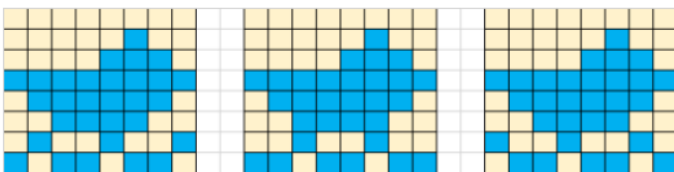
(3) 波浪必须有明显的起伏，舰船要有破浪前行的感觉。

(4) 运行过程中能调节舰船的航行速度。

(5) 评分时有基本功能得分和创意得分。完成上述要求可得基本功能得分；完成自创的功能将有创意得分（5分）。（为避免创意实现失败，请先保存已实现基本功能的程序，然后新建一个程序进行创意功能的实现）

4、提示：

(1) 动画是由多幅图片定时切换形成，下图以8×8点阵举例。



(2) 经过验证，图片切换的时间间隔在250ms~500ms的区间内，破浪前行的效果最好。

5、展示答辩问题：

(1) 你用了什么主控板，主控板以什么方式驱动屏幕？屏幕的显示原理是什么？

(2) 你的程序的实现逻辑是什么？你是怎么理解拥抱海洋，走向深蓝的？